

Electroválvula de corte para Kits solares de Victoria 24, Neobit S, Neobit 24, Sara, Nora, Laura 20 y Laura Plus

BAXIROCA

ES

Descripción

Este accesorio opcional, compuesto básicamente por una **electroválvula de corte** y un **detector de flujo**, permite cortar la circulación del circuito solar por el intercambiador de placas del Kit solar hasta que exista una demanda de agua caliente desde la caldera.

Instrucciones de montaje

Del kit solar de origen, extraer los dos tubos indicados en la Fig. 1a y sustituirlos por los que componen este accesorio, tal como se indica en la Fig. 1b.

Atención: Para un correcto funcionamiento del detector de flujo, **dejar su etiqueta verde mirando hacia arriba.**

PT

Descrição

Este acessório opcional, composto basicamente por uma **electroválvula de corte** e um **detector de caudal**, permite cortar a circulação do circuito solar pelo permutador de placas do Kit solar até que exista demanda de água quente pela caldeira.

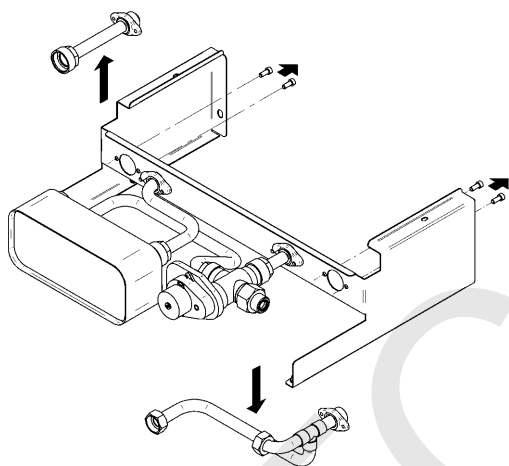
Instruções de montagem

Do kit solar de origem, extrair os dois tubos indicados na Fig. 1a e substituí-los pelos que fornecidos neste acessório, tal como se indica na Fig. 1b.

Atenção: Para o correcto funcionamento do detector de caudal, **deixar a etiqueta verde voltada para cima**

Fig. 1a: Kit solar de origen / Kit solar de origem

Calderas Sara, Nora, Neobit 24, Laura 20 y Laura Plus
Caldeiras Sara, Nora, Neobit 24, Laura 20 e Laura Plus



Calderas Victoria 24 y Neobit S / Caldeiras Victoria 24 e Neobit S

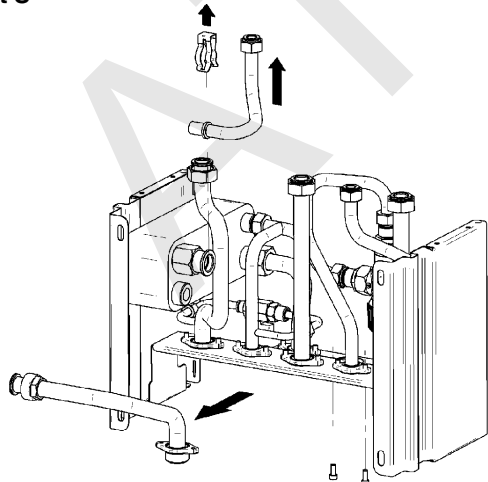
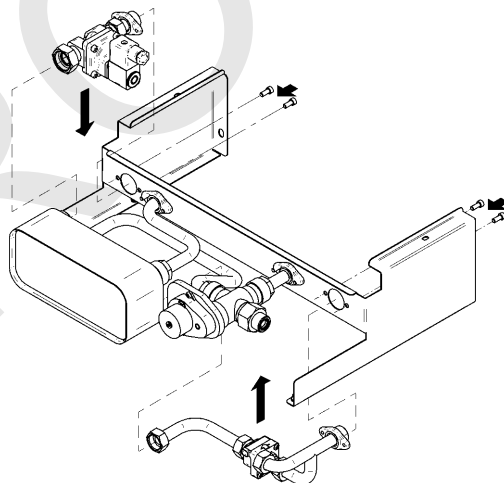
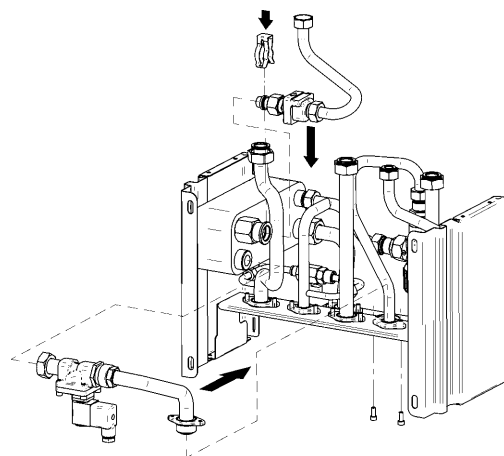


Fig. 1b: Kit solar con electroválvula de corte y detector de flujo / Kit solar con electroválvula de corte e detector de caudal

Calderas Sara, Nora, Neobit 24, Laura 20 y Laura Plus
Caldeiras Sara, Nora, Neobit 24, Laura 20 e Laura Plus



Calderas Victoria 24 y Neobit S / Caldeiras Victoria 24 e Neobit S



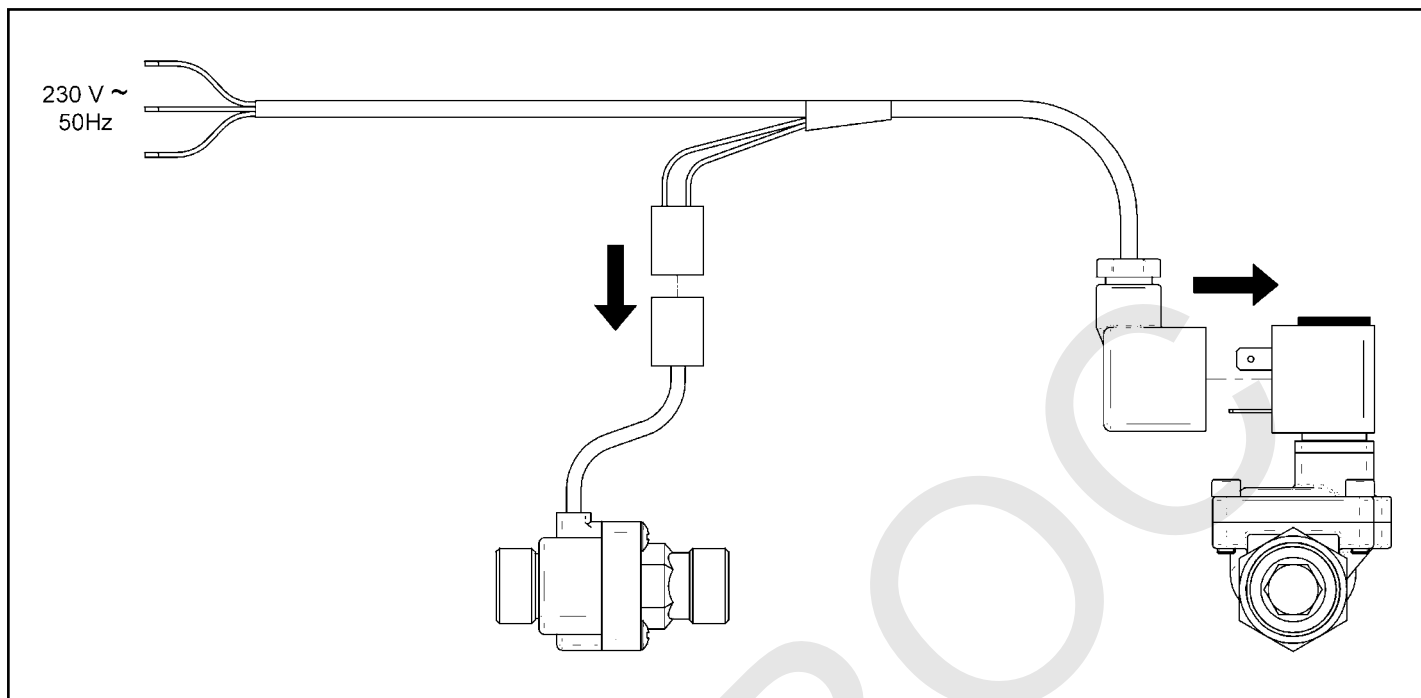
44.330.00

Conexión eléctrica

Conectar el cable suministrado a la red eléctrica por un lado y a los dos componentes del accesorio por el otro.

Ligação eléctrica

Ligar o cabo fornecido à rede eléctrica por um lado e aos dois componentes do acessório pelo outro.



Referencias comerciales / Referências comerciais

140040267	KIT EV SOLAR NEOBIT 24 / SARA / NORA / LAURA 20
140040268	KIT EV SOLAR NEOBIT S / VICTORIA 24
140040269	KIT EV SOLAR LAURA PLUS